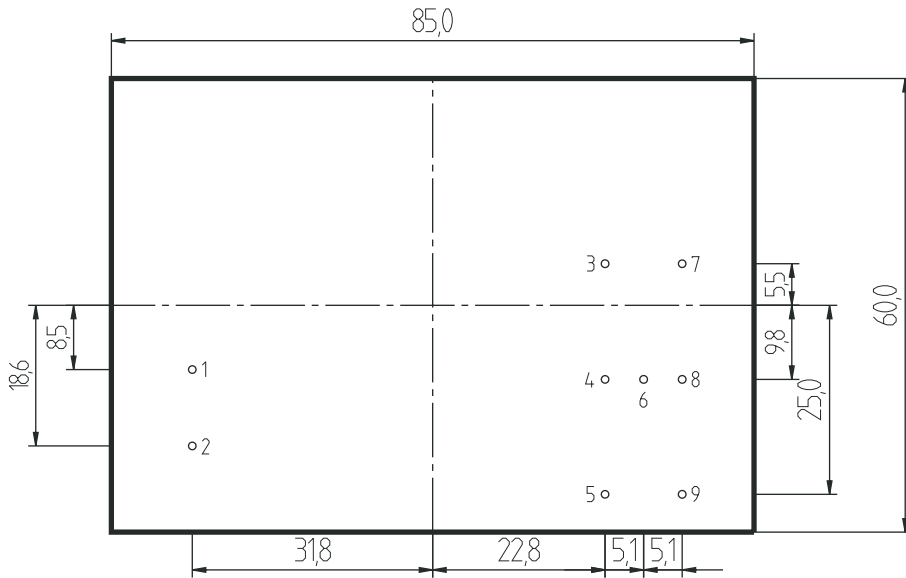
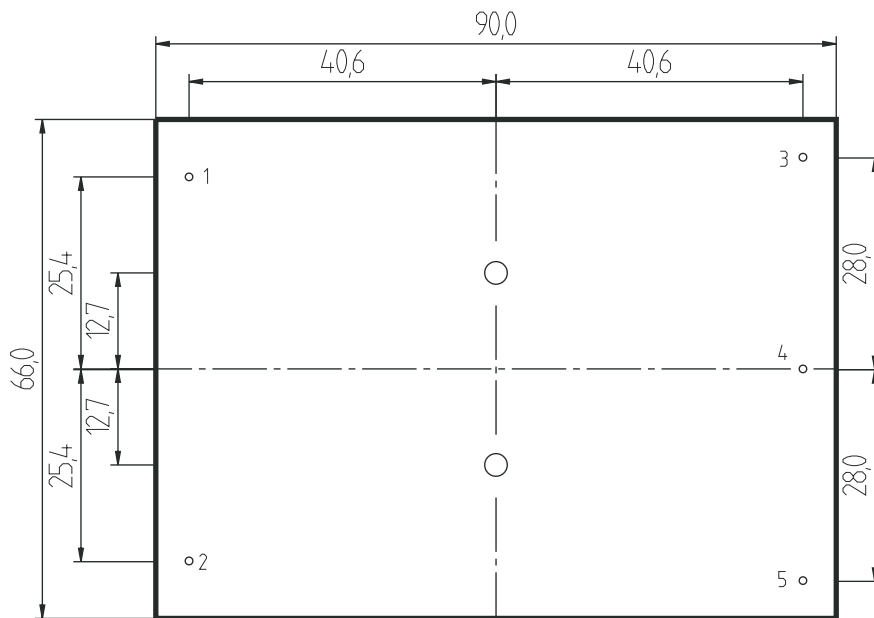




Ansichten von unten



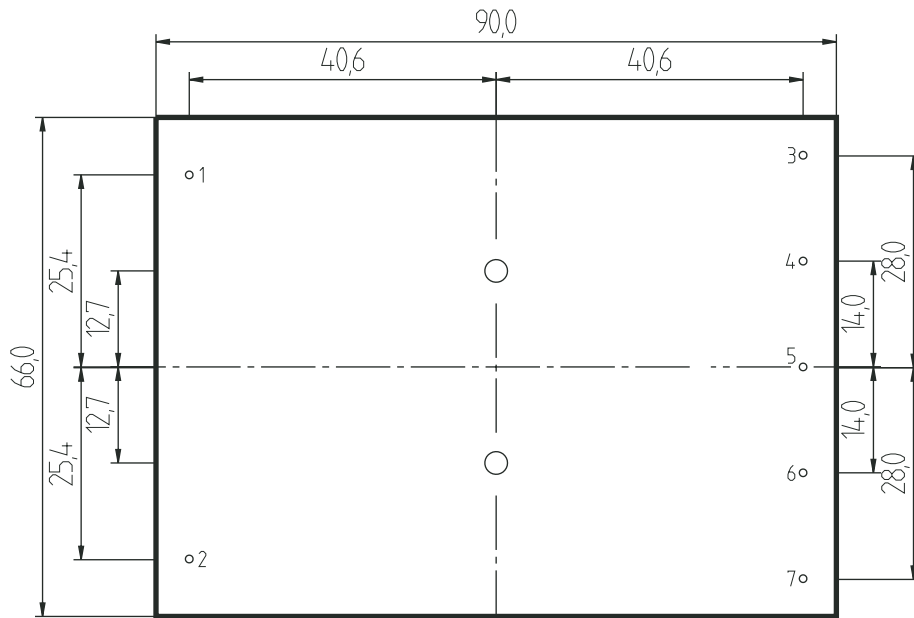
Pin	Pinning K	Pinning KA
	Mehrfachausgang	Mehrfachausgang
1	-V Eingang	+V Eingang
2	+V Eingang	-V Eingang
3	GND	GND 1
4	-V Ausgang 2	GND 2
5	GND	GND 3
6	GND	No PIN (Option)
7	+V Ausgang 1	+V Ausgang 1
8	+V Ausgang 2	+V Ausgang 2
9	-V Ausgang 3	+V Ausgang 3



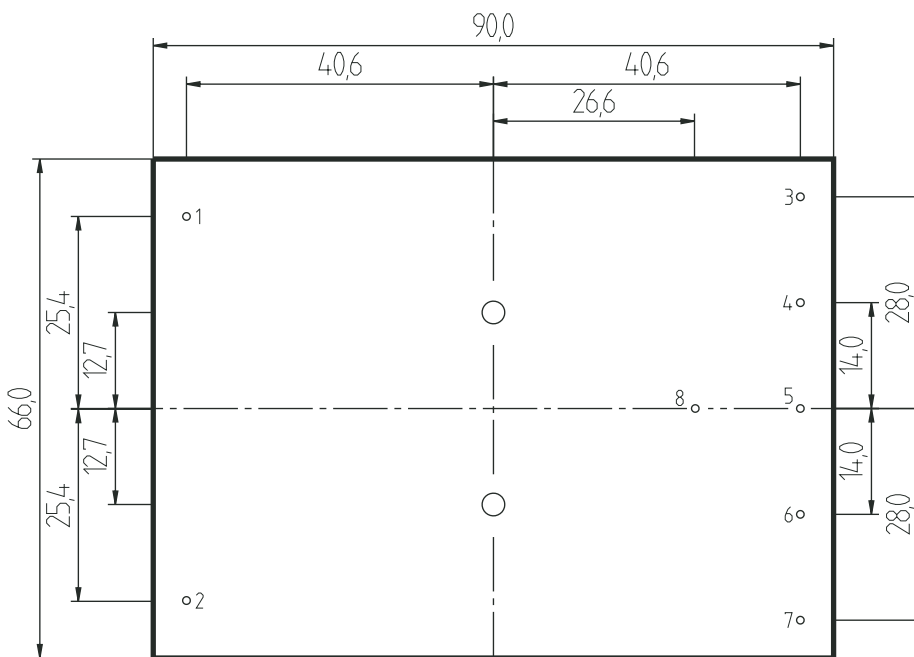
Pin	Pinning L	Pinning U
	Einfachausgang	Doppelausgänge
1	+V Eingang	+V Eingang
2	-V Eingang	-V Eingang
3	+V Ausgang	+V Ausgang
4	NC (Option)	GND
5	-V Ausgang	-V Ausgang



Ansichten von unten



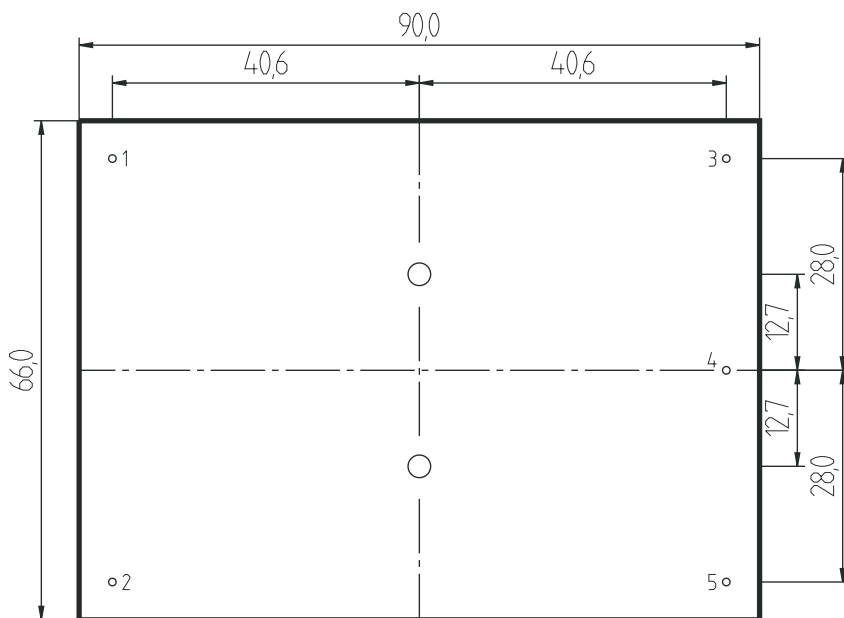
Pinning M	
Pin	Mehrfachausgang
1	+V Eingang
2	-V Eingang
3	+V Ausgang 2
4	GND
5	-V Ausgang 2
6	-V Ausgang 1
7	+V Ausgang 1



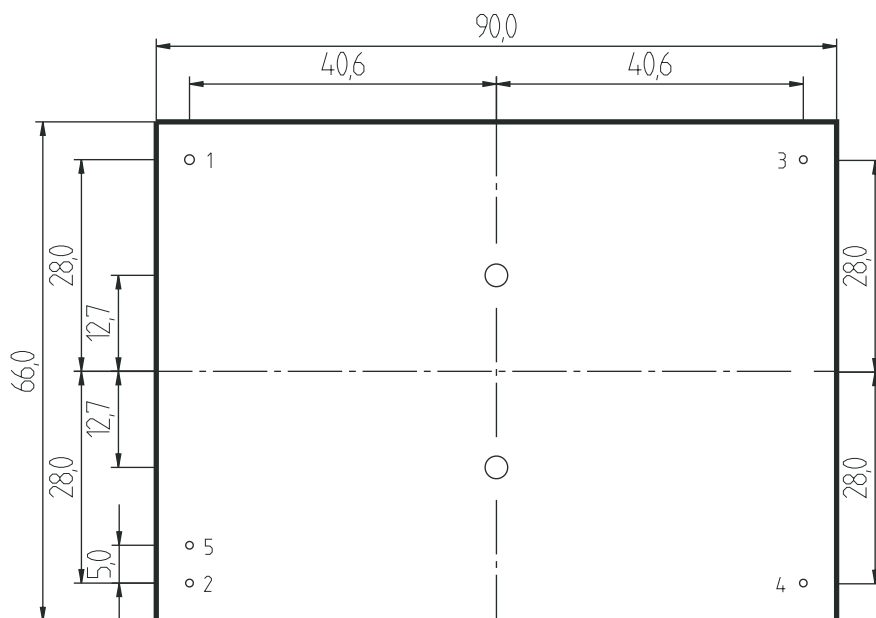
Pinning N	
Pin	Mehrfachausgang
1	+V Eingang
2	-V Eingang
3	+V Ausgang 1
4	GND
5	-V Ausgang 1
6	GND
7	-V Ausgang 2
8	+V Ausgang 2



Ansichten von unten



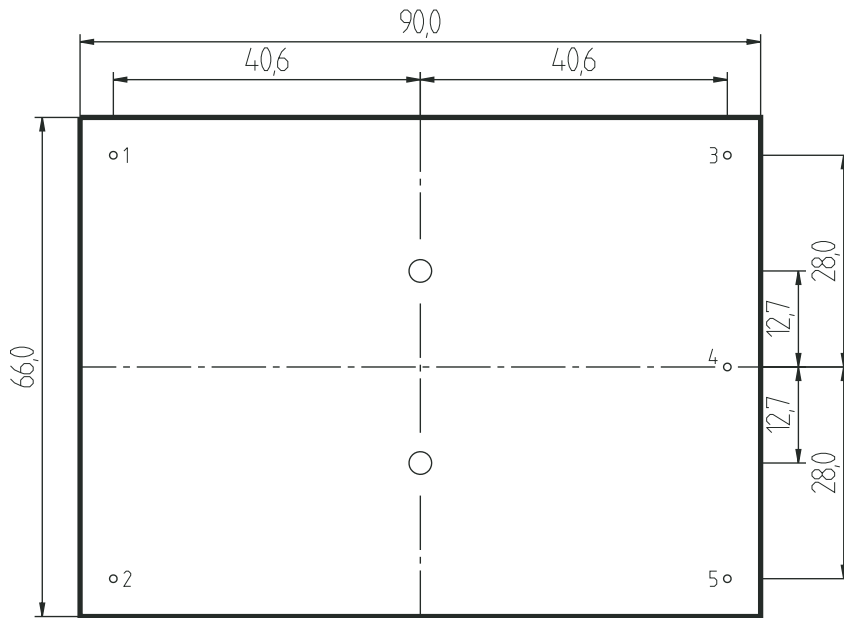
Pinning NP	
Pin	Einfachausgang
1	AC Eingang
2	AC Eingang
3	-V Ausgang
4	NC
5	+V Ausgang



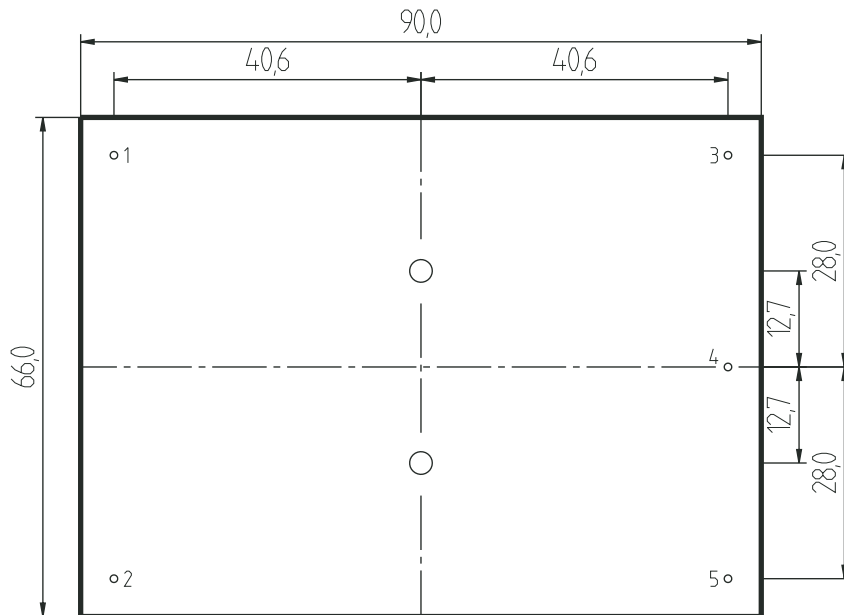
Pinning P	
Pin	Einfachausgang
1	+V Eingang
2	-V Eingang
3	+V Ausgang
4	-V Ausgang
5	NC (Option)



Ansichten von unten



Pinning RA	
Pin	Einfachausgang
1	AC Eingang
2	AC Eingang
3	Adj.
4	GND
5	+V Ausgang



Pinning RB	
Pin	Einfachausgang
1	AC Eingang
2	AC Eingang
3	-V Ausgang
4	GND
5	+V Ausgang